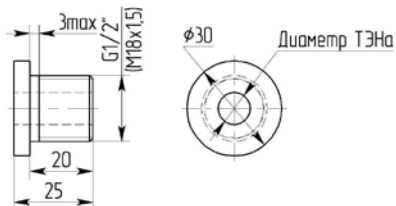


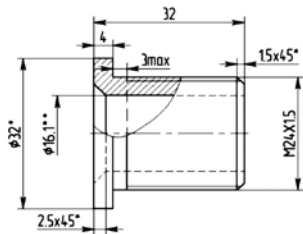
4. ШТУЦЕРА

Штуцер G1/2" (M18x1.5)



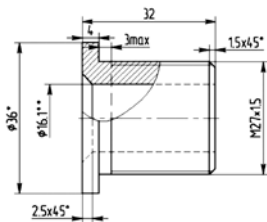
Материал – углеродистая или нержавеющая сталь, а также латунь.

Штуцер АБПС 753127.032



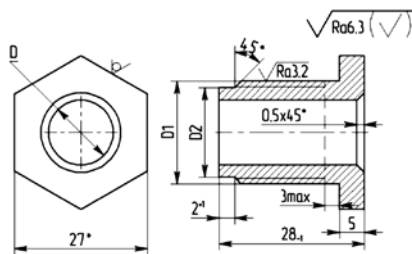
Материал – углеродистая или нержавеющая сталь, а также латунь.

Штуцер АБПС 753127.033



Материал – углеродистая или нержавеющая сталь, а также латунь.

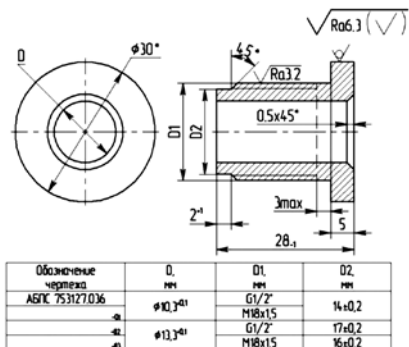
Штуцер АБПС 753127.035



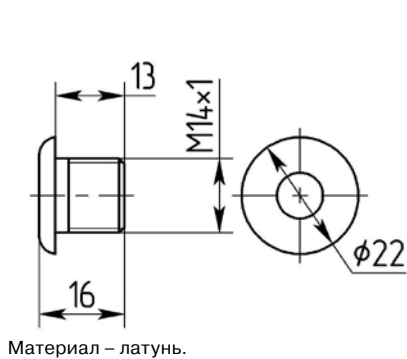
Обозначение чертёжа	D, мм	D1, мм	D2, мм
АБПС 753127.035	$\phi 10,3^{+0,1}$	G1/2" M18x1,5	$14 \pm 0,2$
	$\phi 11,3^{+0,1}$	G1/2" M18x1,5	$17 \pm 0,2$ $16 \pm 0,2$

Материал – нержавеющая сталь.

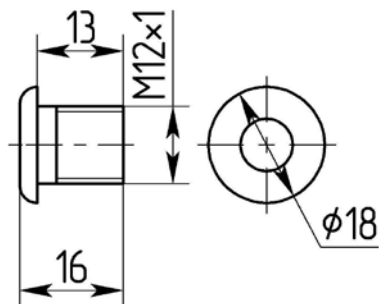
Штуцер АБПС 753127.036



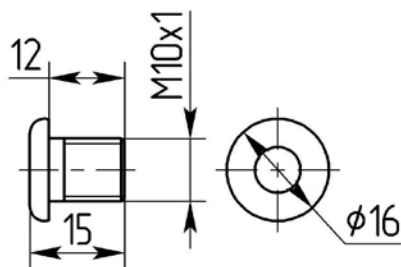
Штуцер АБПС 753127.002



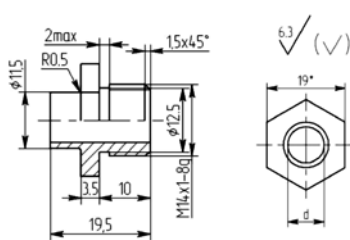
Штуцер АБПС 753127.008



Штуцер АБПС 753127.001



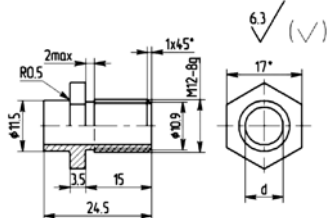
Штуцер АБПС 753127.016



Обозначение	d
АБПС 753127.016	$\phi 7,6^{+0,2}$
-01	$\phi 8,2^{+0,2}$
-02	$\phi 8,6^{+0,2}$

Материал – оцинкованная сталь.

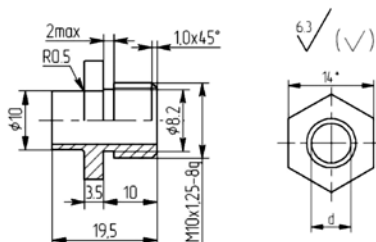
Штуцер АБПС 753127.034



Обозначение	d, мм
АБПС 753127.034	$\phi 6,5^{+0,2}$
-01	$\phi 7,6^{+0,2}$
-02	$\phi 8,2^{+0,2}$
-03	$\phi 8,6^{+0,2}$

Материал – оцинкованная сталь.

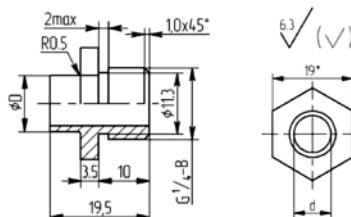
Штуцер АБПС 753127.025



Обозначение	d
АБПС 753127.025	$\phi 6,5^{+0,2}$
-01	$\phi 7,6^{+0,2}$

Материал – оцинкованная сталь.

Штуцер АБПС 753127.027



Обозначение	d, мм	D, мм
АБПС 753127.027	$\phi 7,6^{+0,2}$	
-01	$\phi 8,2^{+0,2}$	12,2±0,15
-02	$\phi 8,6^{+0,2}$	
-03	$\phi 10,4^{+0,2}$	14,2±0,15

Материал – оцинкованная сталь.