

ПРИЛОЖЕНИЕ 2.

Рисунки ТЭНов, указанных в таблицах 1-9 приложения 1.

ТЭНы для нагрева жидких сред

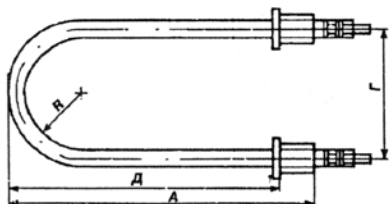


Рис. 1.1

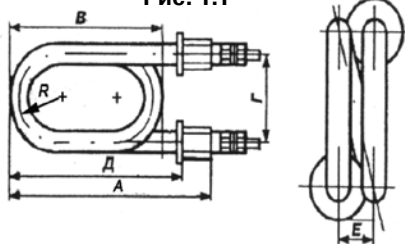


Рис. 1.3

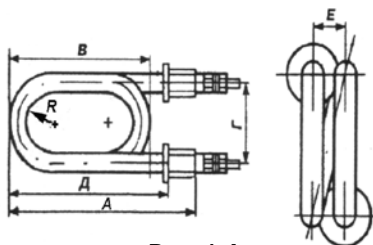


Рис. 1.4

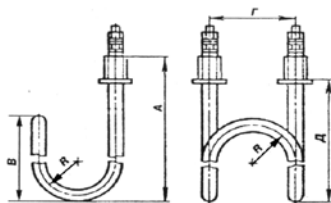


Рис. 1.5

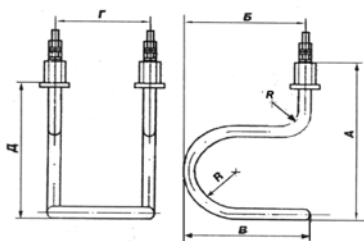


Рис. 1.6

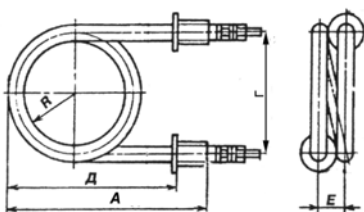


Рис. 1.7

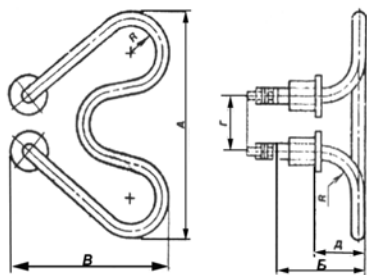


Рис. 1.8

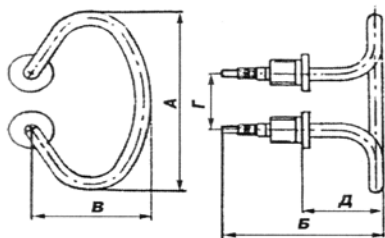


Рис. 1.9

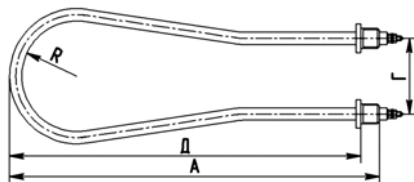


Рис. 1.10

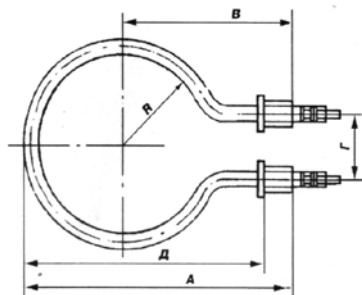


Рис. 1.12

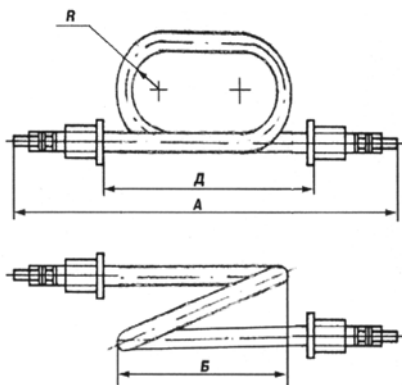


Рис. 1.14



Рис. 4.804



ТЭН для промышленных стиральных машин (исполнение 2)

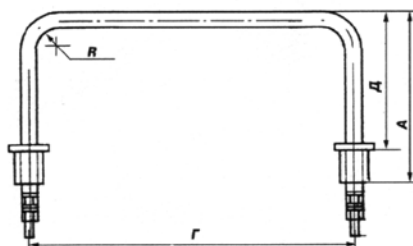


Рис. 1.19

ТЭНы для нагрева газообразных сред,
литейных форм и пресс-форм

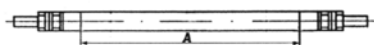


Рис. 2.1

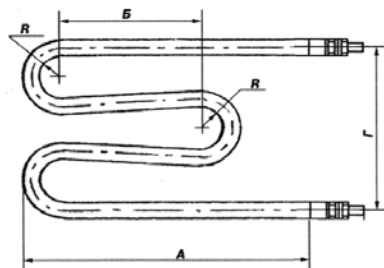


Рис. 2.16

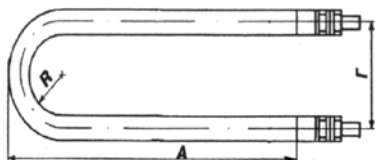


Рис. 2.2

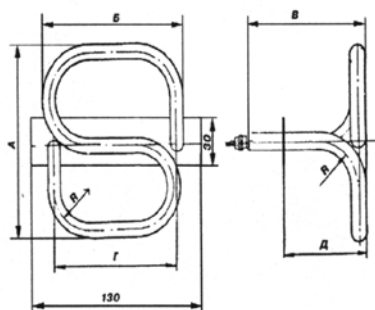


Рис. 2.5

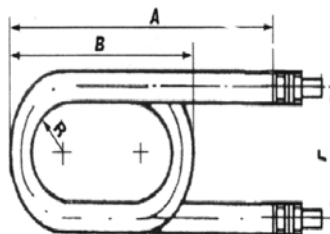


Рис. 2.17

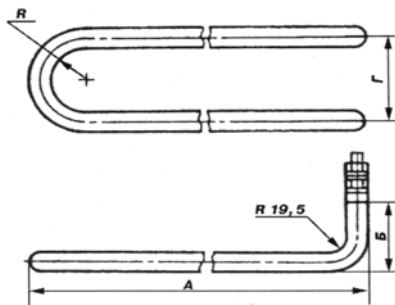


Рис. 2.15

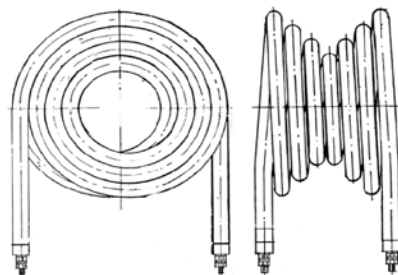


Рис. 2.19

Оребренные ТЭНов

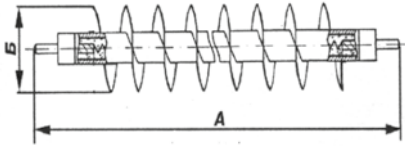


Рис. 3.1

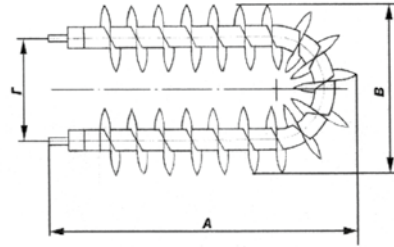


Рис. 3.2

ТЭНов для тепловентиляторов и канальных нагревателей

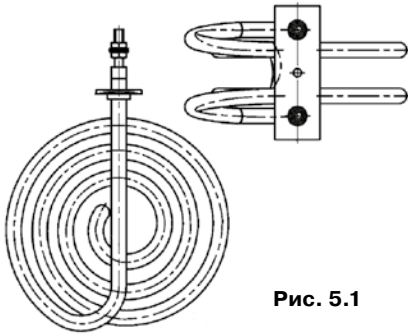


Рис. 5.1

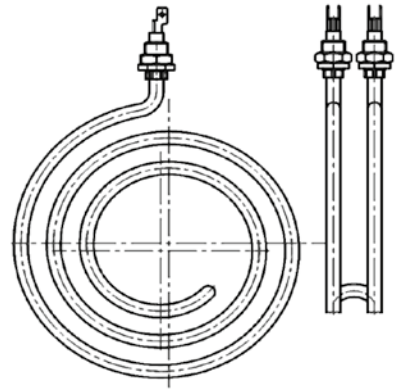


Рис. 5.2

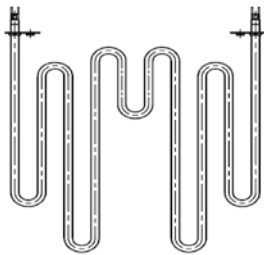


Рис. 6.1

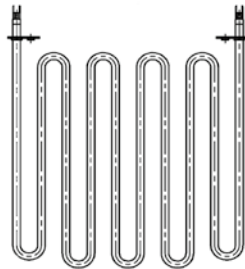


Рис. 6.2

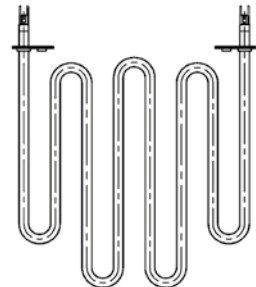


Рис. 6.3